

ООО ЦПИРТЭ "Главстройпроект"

ЗАКАЗЧИК: ФОНД КАПИТАЛЬНОГО РЕМОНТА МНОГОКВАРТИРНЫХ ДОМОВ ИРКУТСКОЙ ОБЛАСТИ

КАПИТАЛЬНЫЙ РЕМОНТ ОБЩЕГО ИМУЩЕСТВА МНОГОКВАРТИРНОГО ДОМА РАСПОЛОЖЕННОГО ПО АДРЕСУ:
ИРКУТСКАЯ ОБЛАСТЬ, Г. ШЕЛЕХОВ, УЛ. ИЗВЕСТКОВАЯ, Д. 16

Рабочая документация

Архитектурные решения

РЕМОНТ ФАСАДА

149/Г/2024-16-Ф

Изм.	№	Подпись	Дата

Иркутск 2024г.

ООО ЦПИРТЭ "Главстройпроект"

ЗАКАЗЧИК: ФОНД КАПИТАЛЬНОГО РЕМОНТА МНОГОКВАРТИРНЫХ ДОМОВ ИРКУТСКОЙ ОБЛАСТИ

КАПИТАЛЬНЫЙ РЕМОНТ ОБЩЕГО ИМУЩЕСТВА МНОГОКВАРТИРНОГО ДОМА РАСПОЛОЖЕННОГО ПО АДРЕСУ:
ИРКУТСКАЯ ОБЛАСТЬ, Г. ШЕЛЕХОВ, УЛ. ИЗВЕСТКОВАЯ, Д. 16

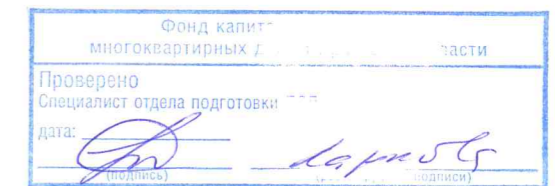
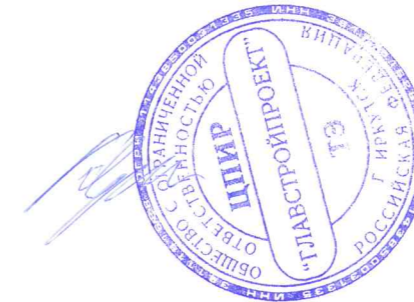
Рабочая документация

Архитектурные решения

РЕМОНТ ФАСАДА

149/Г/2024-16-Ф

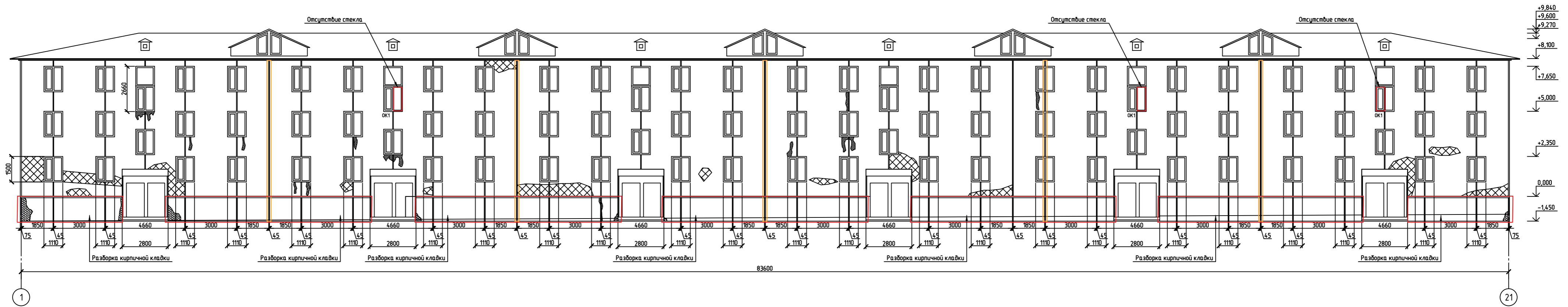
Генеральный директор



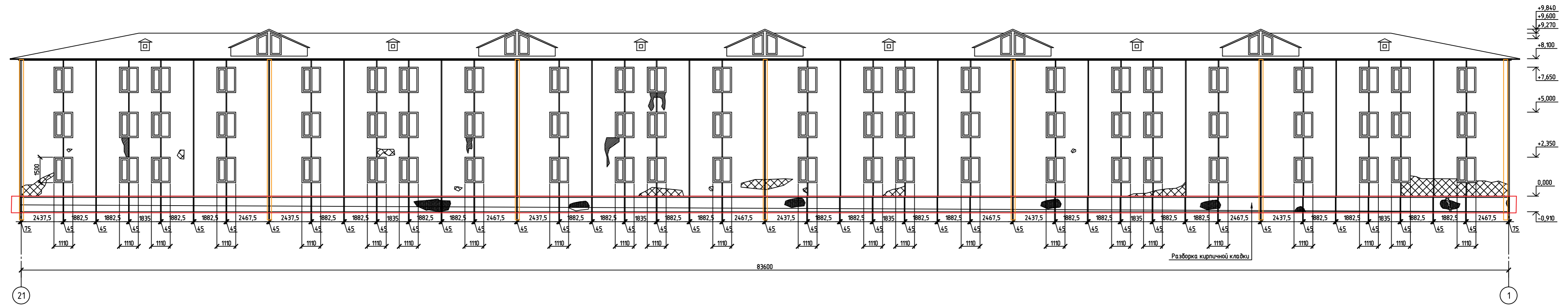
Говорин А.В.

Иркутск 2024г.

Фасад 1-21



Фасад 21-1



Условные обозначения

- разрушение цоколя
- следы замачивания
- высол
- деформация навесного фасада (замена)
- водосточные трубы

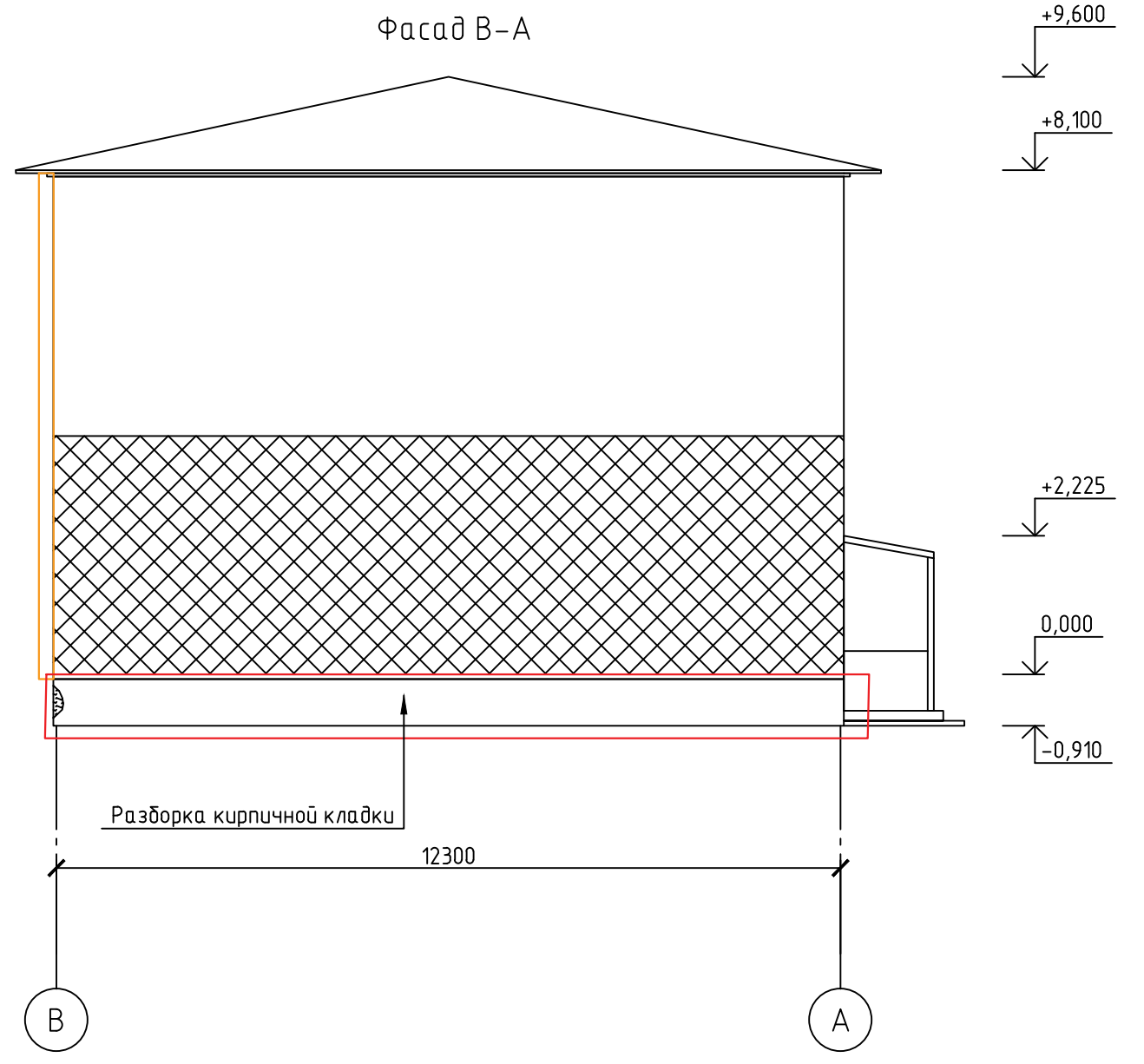
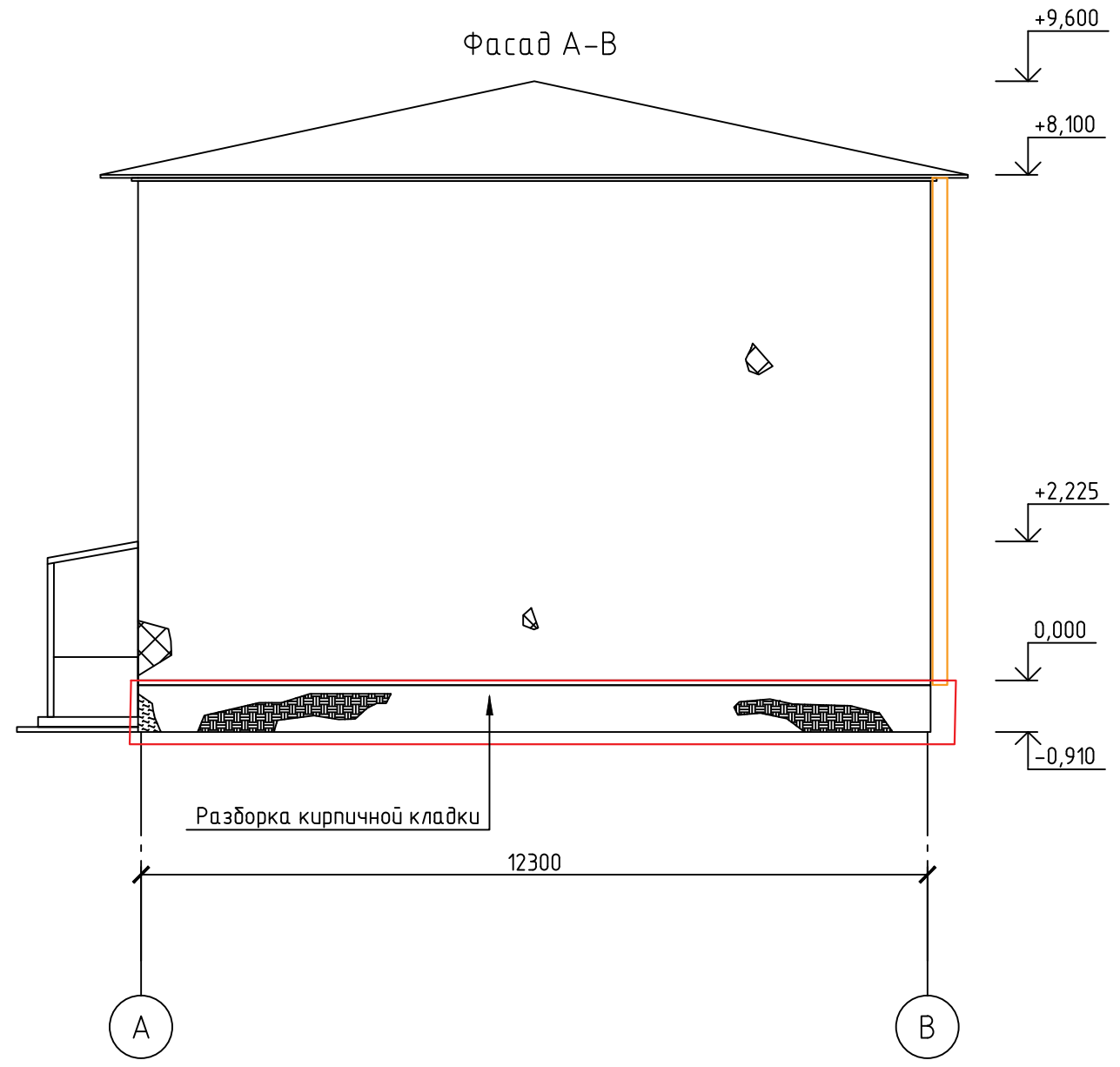
						149/Г/2024-16-Ф		
						Капитальный ремонт общего имущества многоквартирного жилого дома расположенного по адресу: Иркутская область, г. Шелехов, ул. Известковая, д.16		
Изм.	Кол. уч.	Лист	№ док.	Подп.	Дата			
Проверил	Степкин					РД	Лист	Листов
Выполнил	Ролina						3	
						Фасад 1-27. Фасад 27-1 Дифектограмма		ООО ЦПИРЭ "Гладстройпроект"

Согласовано

Согласовано

Инв. N подл. Подпись и дата. Взам. инв. N

Инв. N подл. Подпись и дата
 Взам. инв. N
 Согласовано
 Согласовано



Условные обозначения

- разрушение цоколя
- следы замачивания
- высол
- деформация набесного фасада (замена)
- водосточные трубы

						149/Г/2024-16-Ф			
						Капитальный ремонт общего имущества многоквартирного жилого дома расположенного по адресу: Иркутская область, г. Шелехов, ул. Известковая, д.16			
Изм.	Кол. уч.	Лист	№ док.	Погр.	Дата		Стадия	Лист	Листов
Проверил	Степкин						РД	4	
Выполнил	Ролина					Фасад А-В. Фасад В-А Диффектограмма			ООО ЦПИРТЭ "Главстройпроект"

Состав работ по ремонту фасадов (начало)

Поз.	Наименование	Кол.	Масса, ед., кг	Примечание
Леса строительные				
	Установка и разборка инвентарных строительных лесов	1002,1	м2	
	Заделка гнезд на фасадах после разборки лесов штукатуркой Bergauf Bau Putz Zement	260	шт.	
Ремонт стен подвала в осях А-В/1-27, В-А/27-1				
	Демонтаж асфальтовой отмостки 100 мм	201,4	м2	
	Выемка грунта 1200 мм h=1330 мм	321,4	м3	
	Разбор кирпичной кладки облицовочного кирпича t=120мм	182,58	м2	
	Демонтаж утеплителя стен подвала 100 мм h=1990 мм	397,26	м2	
	Очистка стен сжатым воздухом	397,26	м2	
	Крепление гидроизоляционной ПВХ мембраны Plastfoil®Geo h=2600 мм	498,68	м2	
	Крепление экструзионного пенополистирола ПЕНОПЛЭКС ФУНДАМЕНТ 100мм 100 мм h=1080 мм	214,68	м2	
	Крепление профилированной мембраны PLASTGUARD GEO	214,68	м2	
	Засыпка ПГС с послойным уплотнением 1200 мм h=1470 мм	353,9	м3	
Ремонт цоколя в осях А-В/1-27, В-А/27-1				
	Монтаж стационарной части кронштейна	290	шт.	
	Монтаж подвижной части кронштейна	290	шт.	
	Крепление базальтового утеплителя ТЕХНОВЕНТ 100 мм	182,58	м2	
	Крепление гидро-ветрозащитной мембраны	182,58	м2	
	Монтаж U-образной горизонтальной направляющей	446,40	п.м	
	Крепление профлиста МП 20х1000-0,7	182,58	м2	
	Крепление Планки отлива цоколя	194,1	п.м.	
	Крепление отлива цоколя	194,1	п.м	
Ремонт отмостки в осях А-В/1-27, В-А/27-1				
	Укладка профилированной мембраны PLASTGUARD GEO	243,38	м2	
	Установка опалубки	207,61	п.м	
	Заливка бетонной смеси В15 армированную сеткой Ø5 В1 100х100	36,50	м3	764,49 кг

Состав работ по ремонту фасадов (продолжение)

Поз.	Наименование	Кол.	Масса, ед., кг	Примечание
Ремонт фасада в осях А-В/1-27, В-А/27-1				
	Разбор навесного фасада	1338,0	м2	
	Демонтаж утеплителя 100 мм	1201,65	м2	
	Очистка сжатым воздухом	1201,65	м2	
	Монтаж стационарной части кронштейна	3690	шт.	
	Монтаж подвижной части кронштейна	3690	шт.	
	Монтаж утеплителя 150 мм	1201,65	м2	
	Монтаж гидро-ветрозащитной мембраны	1201,65	м2	
	Монтаж U-образной вертикальной направляющей	2290,9	п.м	
	Монтаж НФС Крапанс металлколор	1578,57	м2	
Оконные откосы здания				
	Демонтаж оконных откосов	616,5	п.м.	
	Монтаж оконных откосов из цинкованной стали толщиной 0,7 мм с полимерным покрытием	616,5	п.м	
Оконные отливы здания				
	Демонтаж оконных отливов	169,83	п.м	
	Монтаж оконных отливов из оцинкованной стали толщиной 0,7 мм с полимерным покрытием	169,83	п.м	

Согласовано

Согласовано

Взам. инв. N

Подпись и дата

Инв. N подл.

1. Монтаж U-образной вертикальной направляющей рассчитан на весь фасад с учетом цоколя
2. Крепление пенополистирола выполняется на тарельчатый дюбель – на один лист ППС необходимо 5 тарельчатых дюбеля

						149/Г/2024-16-Ф		
						Капитальный ремонт общего имущества многоквартирного жилого дома расположенного по адресу: Иркутская область, г. Шелехов, ул. Известковая, д.16		
Изм.	Кол. уч.	Лист	№ док.	Подп.	Дата			
Проверил	Степкин					Статус	Лист	Листов
Выполнил	Ролина					РД	5	
						Состав работ по ремонту фасадов (начало)		ООО ЦПИРТЭ "Главстройпроект"

Состав работ по ремонту фасадов (окончание)

Поз.	Наименование	Кол.	Масса, ед., кг	Примечание
Замена входных дверей 12 шт.				
	Демонтаж металлического дверного блока	21,6	м2	
	Установка металлической входной двери в готовый проем (900x2000)	21,6	кг\м	100 кг
	Установка доводчика	6	шт	
Замена окон				
	Демонтаж оконных коробок с отбивкой штукатурки в откосах	3	шт.	
	Установка оконных блоков из ПВХ профиля	8,85	м2	
	Установка подоконных досок из ПВХ профиля толщиной 550 мм	3,33	п.м.	
	Установка внутренних откосов из ПВХ шириной 400 мм	19,29	п.м.	
Ремонт крылец 6 шт				
	Демонтаж металлоконструкций навеса	161,1	кг.	
	Демонтаж крыльца	39,84	м2	
	Выемка грунта 1200 мм h=1330 мм	24,06	м3	
	Разбор кирпичной кладки облицовочного кирпича t=120мм	182,58	м2	
	Демонтаж утеплителя стен подвала 100 мм h=1990 мм	397,26	м2	
	Очистка стен сжатым воздухом	397,26	м2	
	Крепление гидроизоляционной ПВХ мембраны Plastfoil®Geo h=2600 мм	30,01	м2	
	Крепление экструзионного пенополистирола ПЕНОПЛЭКС ФУНДАМЕНТ 100мм 100 мм h=900 мм	15,39	м2	
	Крепление экструзионного пенополистирола ПЕНОПЛЭКС ФУНДАМЕНТ 50мм 50 мм h=310 мм	5,30	м2	
	Крепление профилированной мембраны PLASTGUARD GEO	30,01	м2	
	Засыпка ПГС с послойным уплотнением 1200 мм h=1470 мм	24,06	м3	
	Заливка бетонной смеси В75	4,02	м3	
	Заливка бетонной смеси В15 армированную сеткой Ø5 В1 100x100	10,62	м3	
Установка надподъездного навеса 6 шт				
	Установка навеса из металлоконструкций	161,1	кг.	
	Монтаж деревянной обрешетки 100x25x6000	81,0	п.м	
	Монтаж профлиста НС35-1000-0,7	24,46	м2	
	Установка планки примыкания из оцинкованного листа t=0,7	16,2	п.м	
	Нанесение грунтовки ГФ-021	15,2	м2	
	Окрашивание по металлу за 2 раза	15,2	м2	
Водосточная и водоотводящая система				
	Разборка мелких покрытий из листовой стали: водосточных труб, колен, держателей, воронок	104,04	п.м	
	Устройство водомерных воронок, труб	104,04	п.м	

Согласовано

Согласовано

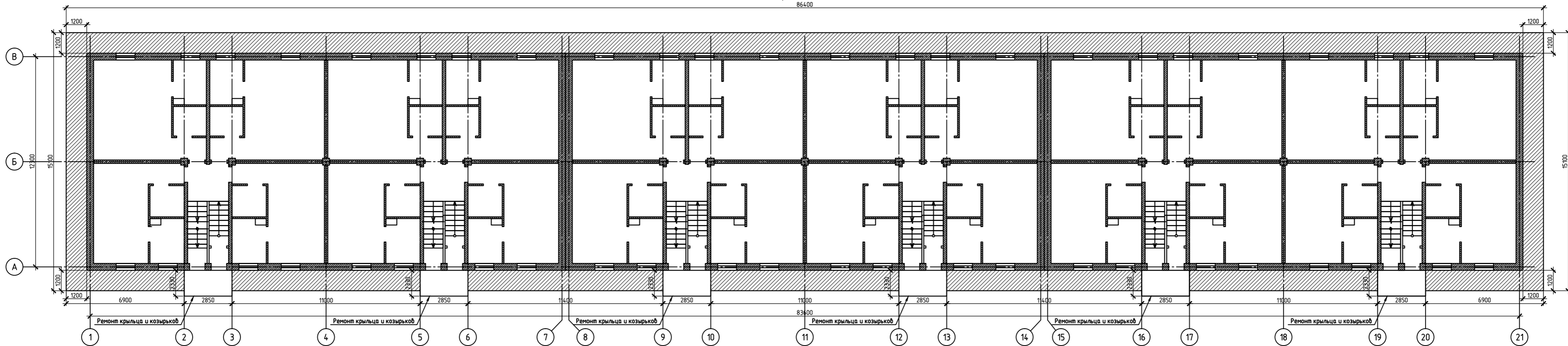
Взам. инв. №

Подпись и дата

Инв. № подл.

- Отделку внутренних оконных откосов наружных стен допускается выполнять оштукатуриванием или пластиковыми панелями с обязательным соблюдением требований ГОСТ 30971-2012 и СТО НОСТРОЙ 2.23.62-2012 Часть 2.
- Образцы колеров и материалы отделки см. лист 11,12.
- Работы производить с использованием материалов, указанных в спецификации, либо использовать аналоги, не уступающие по характеристикам.

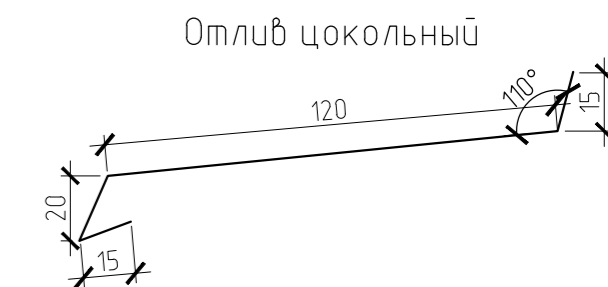
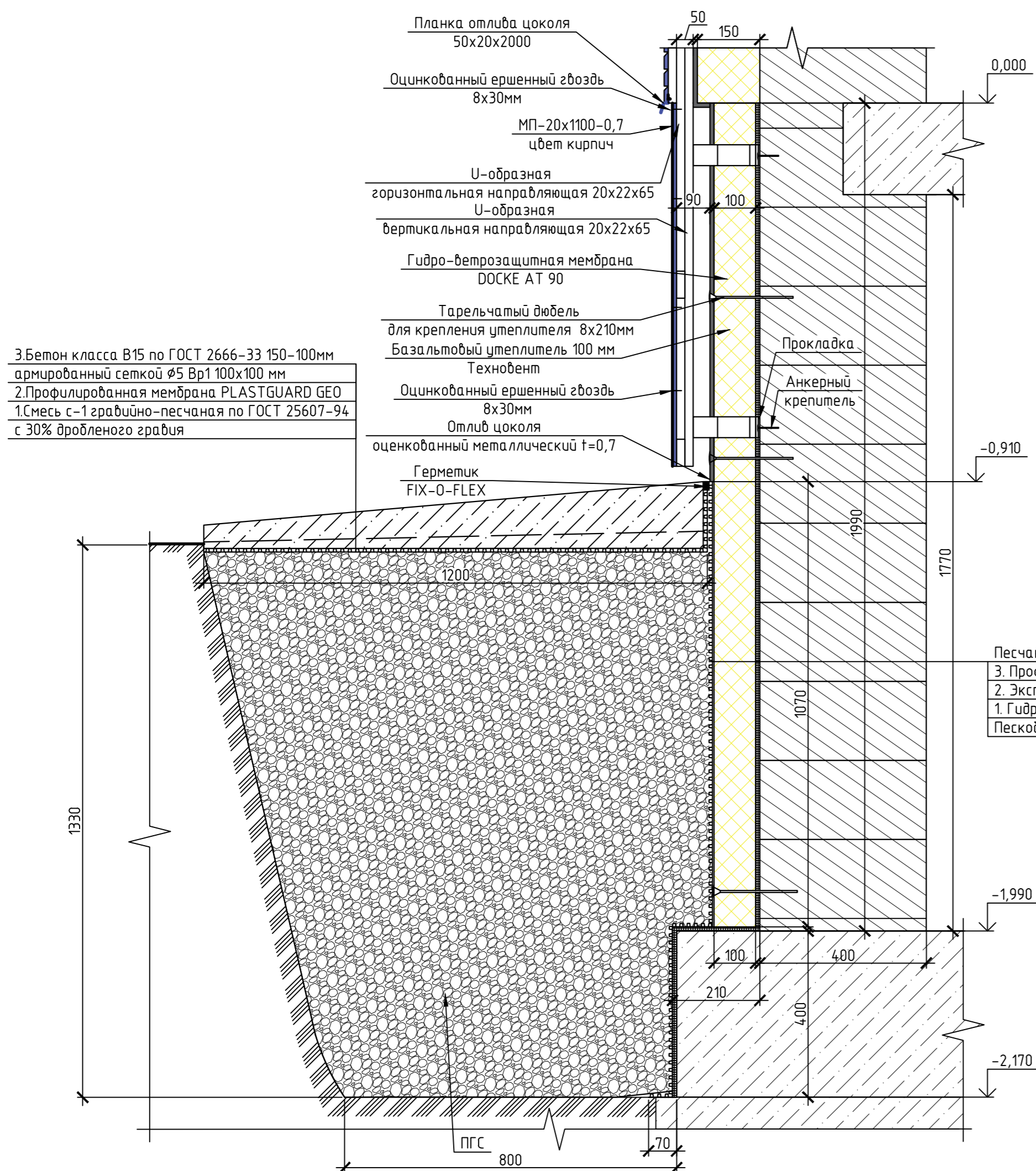
						149/Г/2024-16-Ф			
						Капитальный ремонт общего имущества многоквартирного жилого дома расположенного по адресу: Иркутская область, г. Шелехов, ул. Известковая, д.16			
Изм.	Кол. уч.	Лист	№ док	Погн.	Дата		Стация	Лист	Листов
							РД	6	
Проверил	Степкин						Состав работ по ремонту фасадов (окончание) ООО ЦПИРТЭ "Главстройпроект"		
Выполнил	Ролина								



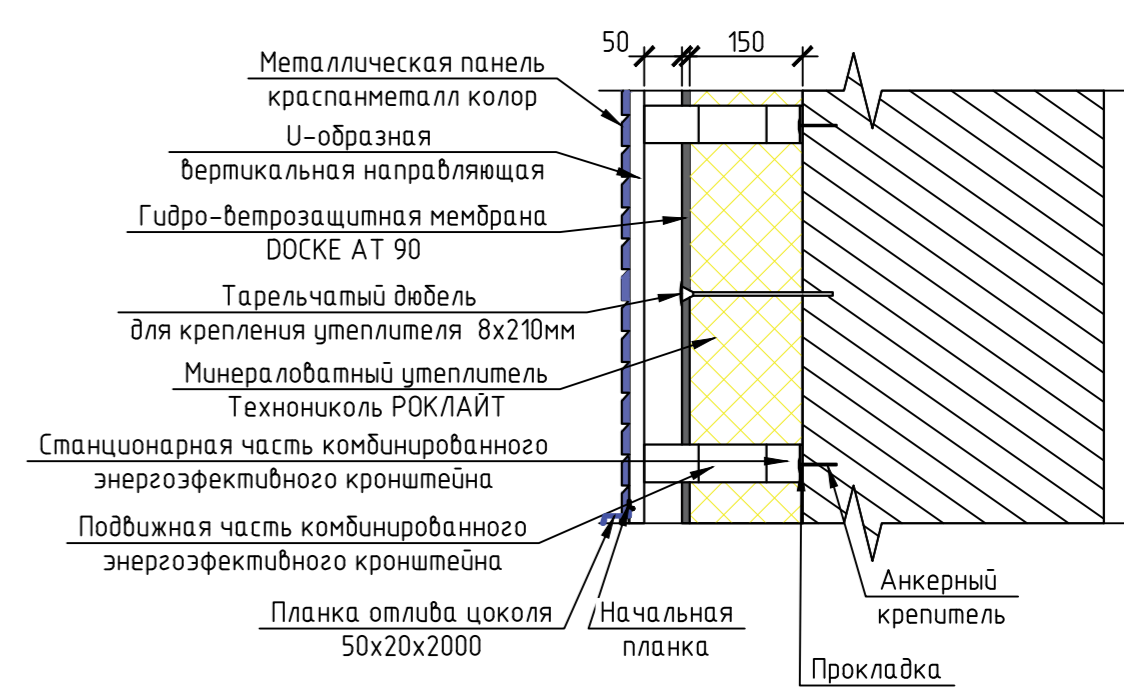
Узел ремонта цоколя

Спецификация на устройство бетонной отмостки и гидроизоляции цоколя

Поз.	Обозначение	Наименование	Кол.	Масса, ед., кг	Примечание
	ГОСТ 2666-33-85	Бетон класса В15 W8 F150 150-100 мм	36,50		м3
	ГОСТ 23279-85	Сетка $\phi 5$ Вр1 100x100 мм	700,83		кг.
		Пробитированная мембрана PLASTGUARD GEO	243,308		м2



Узел крепления набесного фасада



- Примечания:
- См. совместно с л. 6,7
 - Крепление пенополистирола выполняется на тарельчатый дюбель - на один лист ППС необходимо 5 тарельчатых дюбелей
 - При ремонте крылец выполнить временные сооружения для прохода граждан

					149/Г/2024-16-Ф			
					Капитальный ремонт общего имущества многоквартирного жилого дома расположенного по адресу: Иркутская область, г. Шелехов, ул. Известковая, д.16			
Изм.	Кол. уч.	Лист	№ док.	Подп.	Дата	Стация	Лист	Листов
Проверил	Степкин					РД	7	
Выполнил	Ролina					000 ЦПИРЭ "Г ладстройпроект"		

Согласовано

Согласовано

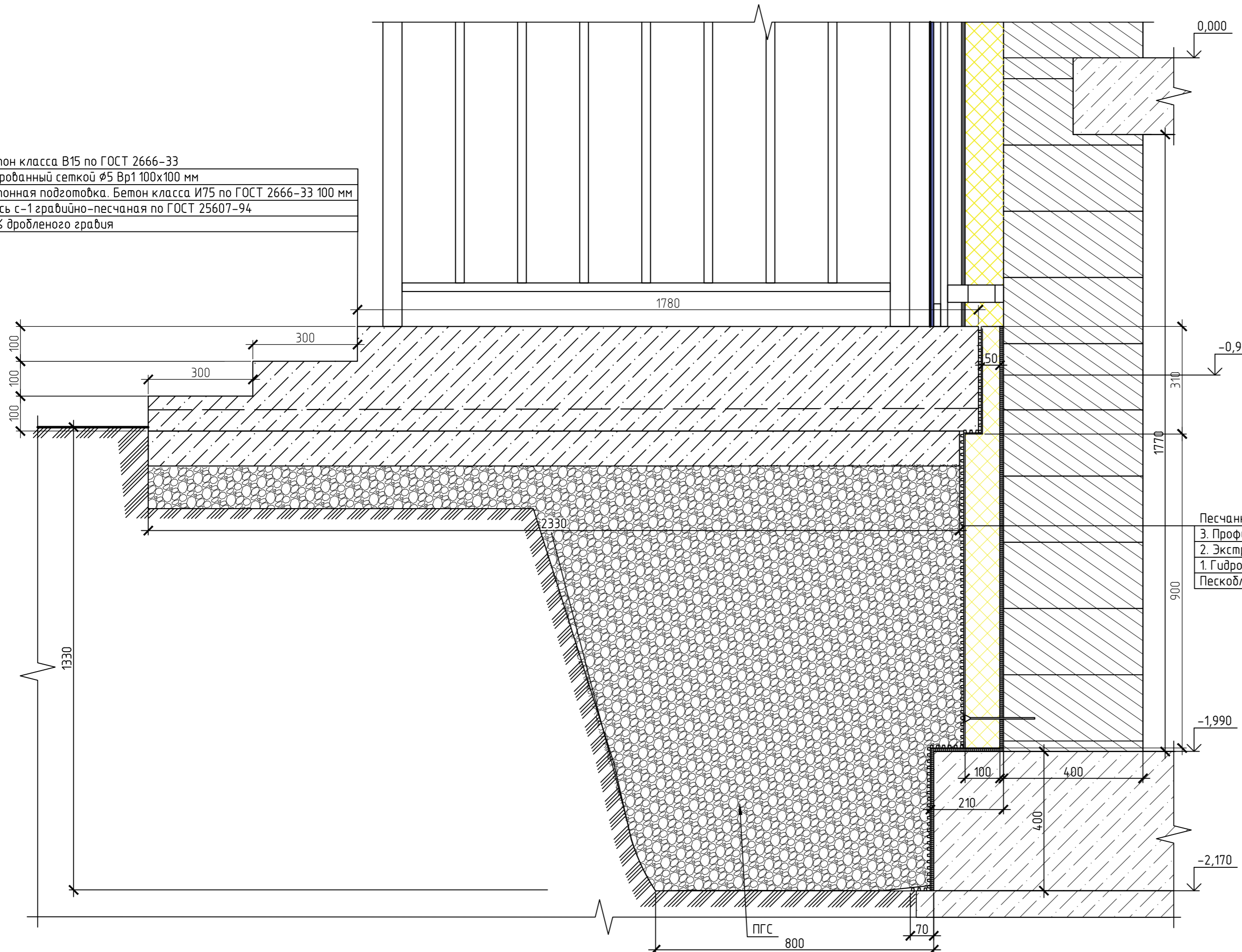
Инв. N подл. Подпись и дата
Взам. инв. N

Узел ремонта крыльца

Спецификация на устройство крыльца

Поз.	Обозначение	Наименование	Кол.	Масса, ед., кг	Примечание
	ГОСТ 2666-33-85	Бетон класса В15 W8 F150	10,62		м3
	ГОСТ 2666-33-85	Бетон класса В75 W8 F150 100 мм	4,02		м3
	ГОСТ 23279-85	Сетка $\phi 5$ Вр1 100x100 мм = 7,06 м2	6	20,96	125,76

3. Бетон класса В15 по ГОСТ 2666-33 армированный сеткой $\phi 5$ Вр1 100x100 мм
 2. Бетонная подготовка. Бетон класса В75 по ГОСТ 2666-33 100 мм
 1. Смесь с-1 гравийно-песчаная по ГОСТ 25607-94 с 30% дробленого гравия



Песчано-гравийная смесь
 3. Профилированная мембрана PLASTGUARD GEO
 2. Экструзионный пенополистирол ПЕНОПЛЭКС ФУНДАМЕНТ 100мм
 1. Гидроизоляция PlastfoilGeo
 Пескоблок

Согласовано
 Инв. N подл. Подпись и дата
 Взам. инв. N
 Инв. N подл. Подпись и дата

149/Г/2024-16-Ф					
Капитальный ремонт общего имущества многоквартирного жилого дома расположенного по адресу: Иркутская область, г. Шелехов, ул. Известковая, д.16					
Изм.	Кол. уч.	Лист	№ док.	Подп.	Дата
Проверил	Степкин				
Выполнил	Ролина				
Узел ремонта крыльца. Спецификация на устройство крыльца				Стация	Лист
				РД	8
				ООО ЦПИРЭ "Гладстройпроект"	

Спецификация элементов конструкций козырьков

Поз.	Обозначение	Наименование	Кол.	Масса, ед., кг	Примечание
		kozyрек (6шт)			
См1	ГОСТ 8639-82	□60x60x4 L=2510	12	17.11	205.32
См2	ГОСТ 8639-82	□60x60x4 L=2225	12	15.17	182.04
Б1	ГОСТ 8639-82	□60x40x4 L=1400	12	9.54	114.48
Б2	ГОСТ 8509-86	L100x6 L=2700	6	24	144
Б3	ГОСТ 8639-82	□60x40x4 L=2580	6	14.06	84.36
Б4	ГОСТ 8639-82	□60x40x4 L=1610	30	8.77	263.1
Пм1	ГОСТ 8639-82	□25x25x4 L=1400	24	7.63	183.12
Пм1	ГОСТ 8639-82	□25x25x4 L=1060	84	5.77	484.68
1	ГОСТ 19903-2015	_5x70x70	24	0.2	4.8
2	ГОСТ 8509-86	L50x5 L=60	24	0.26	6.24
3	ГОСТ 24454-80	Доска строганная 100x25x6000	81.0		п.м.
		Изделия			
		Флюгерный шуруп саморез 5,5x30	150		шт.
		Саморез кровельный по дереву 4,8x50	198		шт.
		Дюбель-гвоздь 4,5x40	107		шт.
		Закладная деталь ЗД1 (24 шт)			
1	ГОСТ 19903-2015	_8x150x150	1	1.40	1.40
2		самоанкерующийся болт БСР М12x100	4		шт.
		Материалы			
	ГОСТ 24045-94	НС35-1000-0.7	24.46		м2
	ГОСТ 13345-85	Планка примыкания из оцинкованного листа t=0,7 295 мм L=2,7 п.м.	16,2		п.м
		Герметик битумный	0.72		кг
	ТУ 2312-054-45860602-2010	Грунтовка ГФ-021	3.0		кг.
	ТУ 2313-045-32811438-2003	Краска по металлу	5.0		кг.

Согласовано

Согласовано

Взам. инв. N

Подпись и дата

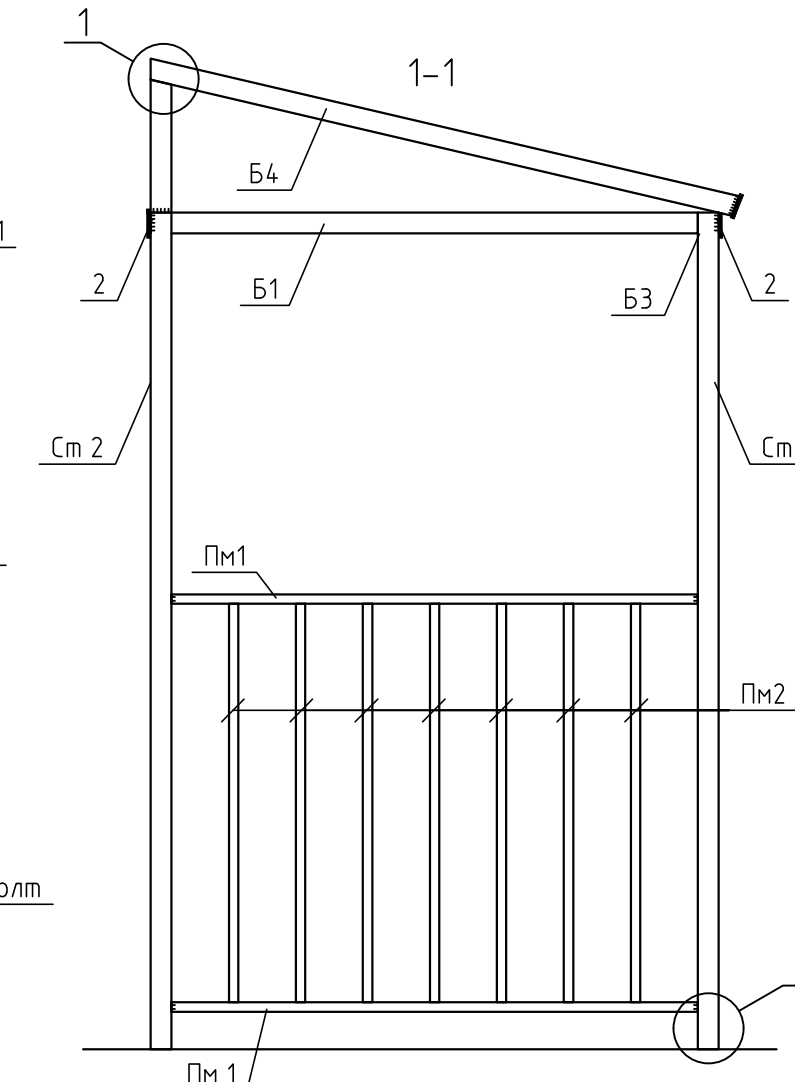
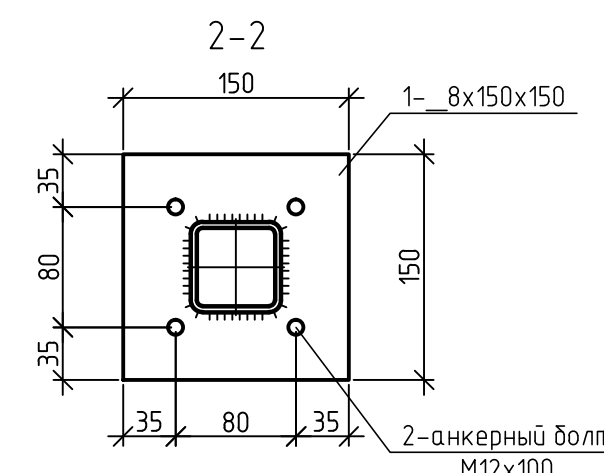
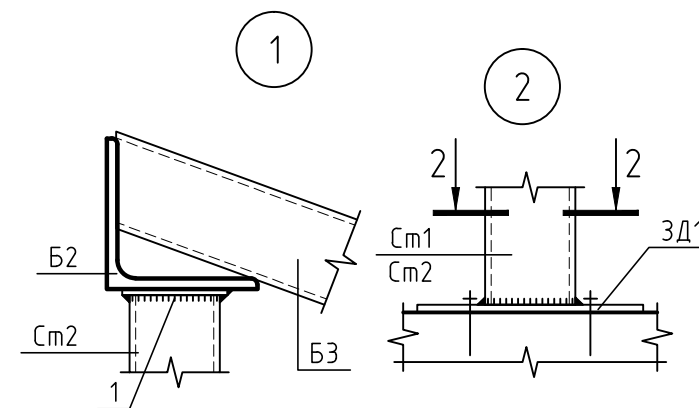
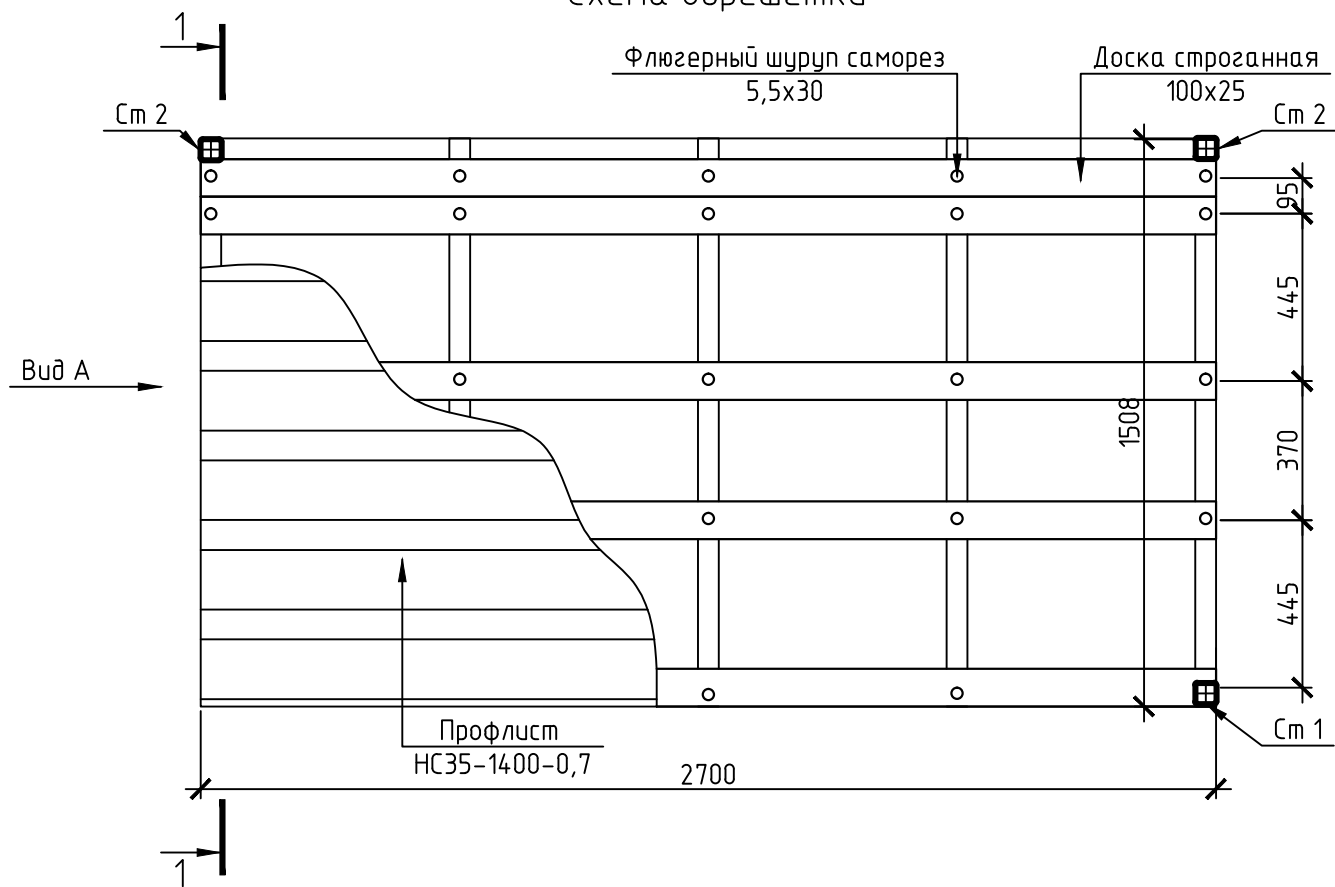
Инв. N подл.

Примечания:

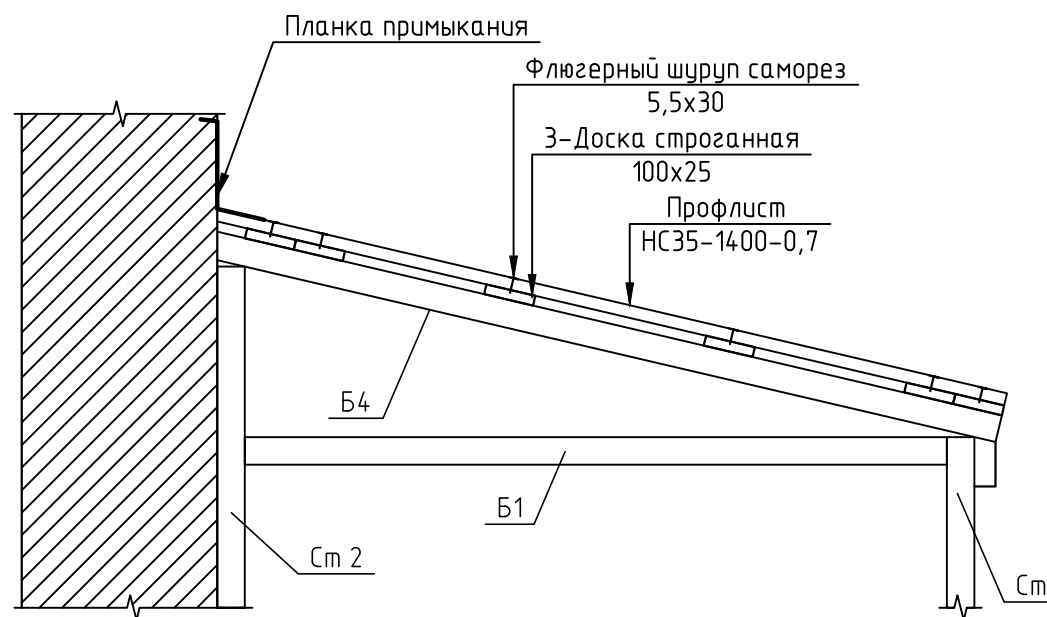
1. Спецификация посчитана на 16 крылец и козырьков козырек
2. В узлах стальные элементы соединить сварными швами по всему контуру примыкания.
3. Высоту сварных швов принимать по наименьшей толщине свариваемых элементов.
4. Электроды типа Э 42А по ГОСТ 9467-75.
5. Перед монтажом крылец уточнить по факту все размеры.
6. Расход герметика битумного 0,8 кг на 1 м. шва.
7. Расход грунтовки ГФ-021 по металлу 120 г/м2.
8. Расход краски по металлу 130 г/м2

						149/Г/2024-16-Ф		
						Капитальный ремонт общего имущества многоквартирного жилого дома расположенного по адресу: Иркутская область, г. Шелехов, ул. Известковая, д.16		
Изм.	Кол. уч.	Лист	№ док.	Погн.	Дата			
Проверил	Степкин					Стация	Лист	Листов
Выполнил	Ролина					РД	10	
						Спецификация элементов конструкций козырьков		ООО ЦПИРТЭ "Главстройпроект"

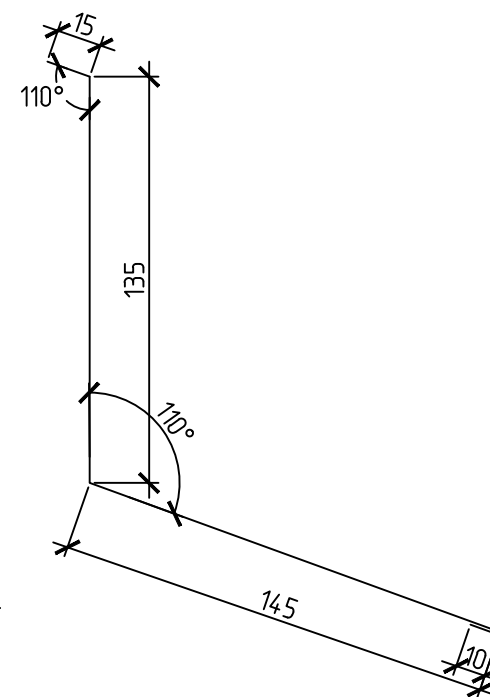
Схема обрешетки



Вид А



Планка примыкания



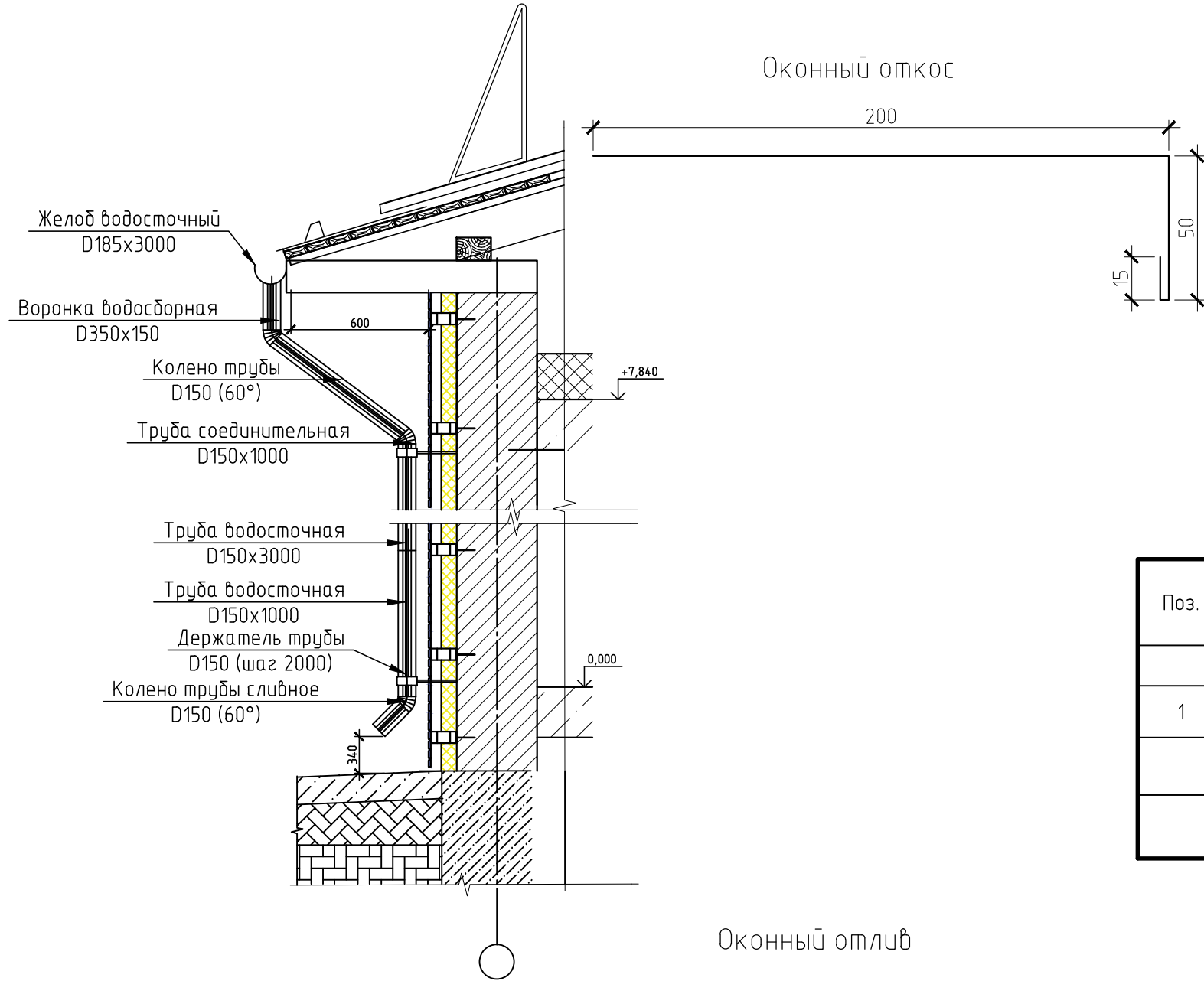
Согласовано

Согласовано

Инв. N подл. Подпись и дата Взам. инв. N

						149/Г/2024-16-Ф			
						Капитальный ремонт общего имущества многоквартирного жилого дома расположенного по адресу: Иркутская область, г. Шелехов, ул. Известковая, д.16			
Изм.	Кол. уч.	Лист	№ док.	Погр.	Дата		Стадия	Лист	Листов
Проверил	Степкин						РД	9	
Выполнил	Ролина						000 ЦПИРТЭ "Главстройпроект"		
						Схема обрешетки. Разрез 1-1. Планка примыкания. Вид А. Узел 1. Узел 2. Разрез 2-2			

Схема монтажа водосточных труб



Спецификация к элементам водосточной системы

Поз.	Обозначение	Наименование	Кол.	Масса, ед., кг	Примечание
Водосточная система					
1	Водосточная система МП ПРОЕКТ	Воронка водосборная D350\150	12		шт.
2		Колено трубы D150 (60°)	24		шт.
3		Труба соединительная D150x1000	12		п.м
4		Труба водосточная D150x3000	72,00		п.м
5		Труба водосточная D150x1000	12,00		п.м
6		Колено трубы сливное D150 (60°)	12		шт.
7		Держатель трубы D150 шаг 2000	60		шт.

Спецификация к герметизации примыкания оконных отливов

Поз.	Обозначение	Наименование	Кол-во	Масса ед. кг	Примечание
Материал			153		
1		Металлический оконный отлив 140 мм L=1110 п.м.	169,83		п.м
		Цементно-песчаный раствор (М100)	1,35		м3
		Герметик ТЕХНОНИКОЛЬ Master универсальный акриловый	1,27		м3

Оконный отлив

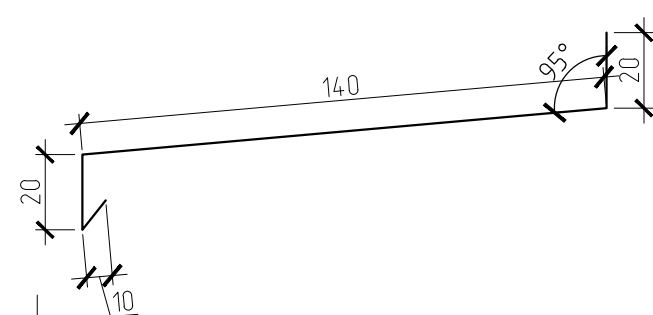
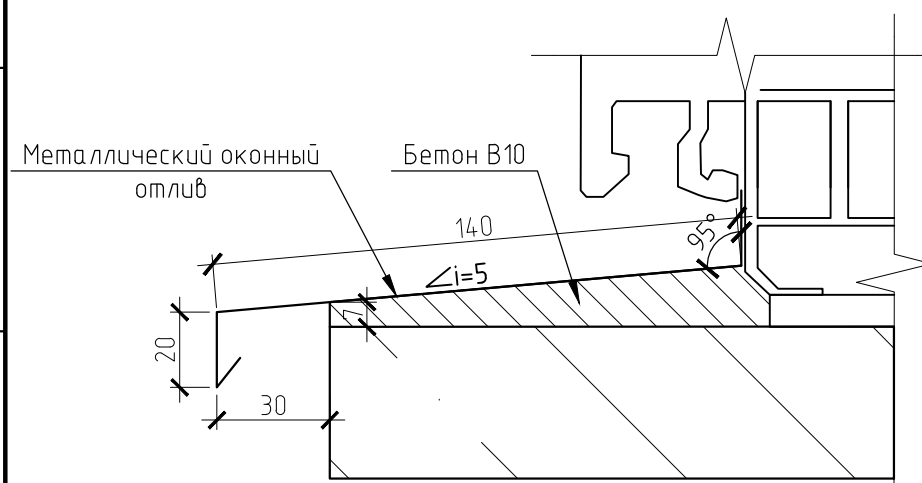


Схема герметизации примыкания оконных отливов

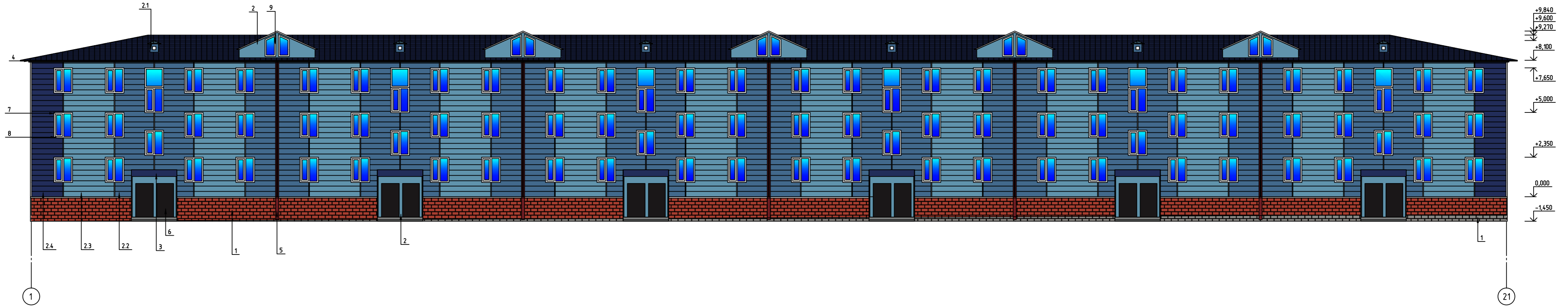
примыкания оконных отливов



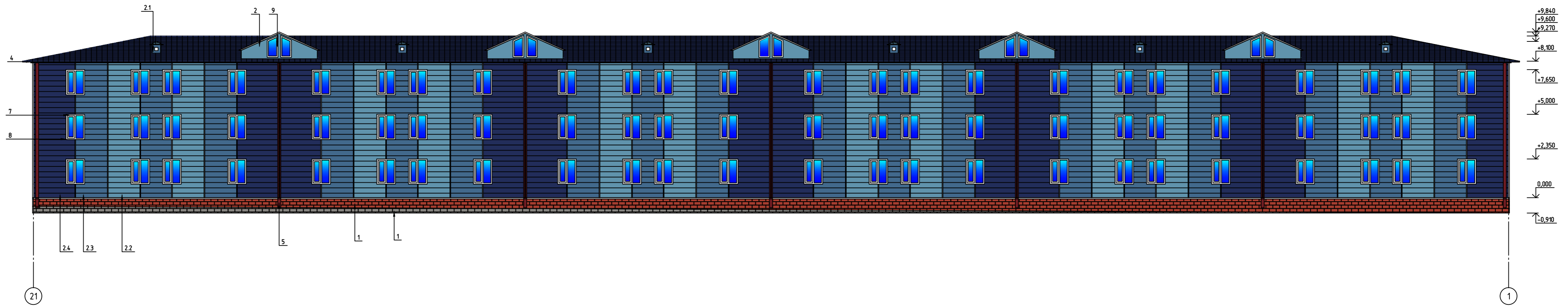
Согласовано
Согласовано
Взам. инв. N
Подпись и дата
Инв. N подл.

149/Г/2024-16-Ф					
Капитальный ремонт общего имущества многоквартирного жилого дома расположенного по адресу: Иркутская область, г. Шелехов, ул. Известковая, д.16					
Изм.	Кол. уч.	Лист	№ док.	Подп.	Дата
Проверил	Степкин			<i>[Signature]</i>	
Выполнил	Ролина			<i>[Signature]</i>	
				Стация	Лист
				РД	11
				ООО ЦПИРТЭ "Г лавстройпроект"	

Фасад 1-21



Фасад 21-1



Ведомость отделки фасадов

№	Поверхность отделки	Вид отделки	Цвет	Примечание	Площадь окраски, кв.м	Длина, м
1	Цоколь	Профлист		Кирпич	158,39	
2	Стены	Штукатурка, покраска		RAL 5024	21,78	
2.1	Стены			RAL 5023	2,52	
2.2	Стены			RAL 5024	382,56	
2.3	Стены			RAL 5023	323,98	
2.4	Стены	Навесной фасад		RAL 5022	395,6	
3	Козырек	Металлопрофиль		RAL 5022	20,38	
4	Карниз	Штукатурка, покраска		RAL 9017	20,16	
5	Водосточные трубы			RAL 3032		125,66
6	Двери	Металлические, покраска		RAL 8022	24,6	
7	Окна			RAL 9003		
8	Отлив окон	Оцинкованная сталь с полимерным покрытием		RAL 9003		166,5
9	Окна	Окраска		RAL 9003	16,5	

Примечания:
1. См. совместно с л. 3,4

						149/Г/2024-16-Ф		
						Капитальный ремонт общего имущества многоквартирного жилого дома расположенного по адресу: Иркутская область, г. Шелехов, ул. Известковая, д.16		
Изм.	Кол. уч.	Лист	№ док.	Подп.	Дата			
Проверил	Степкин					РД	12	Листов
Выполнил	Ролина					Фасады здания в осях 1-27, 27-1, А-В, В-А. Ведомость отделки фасадов		
						ООО ЦПИРТЭ "Гладстройпроект"		

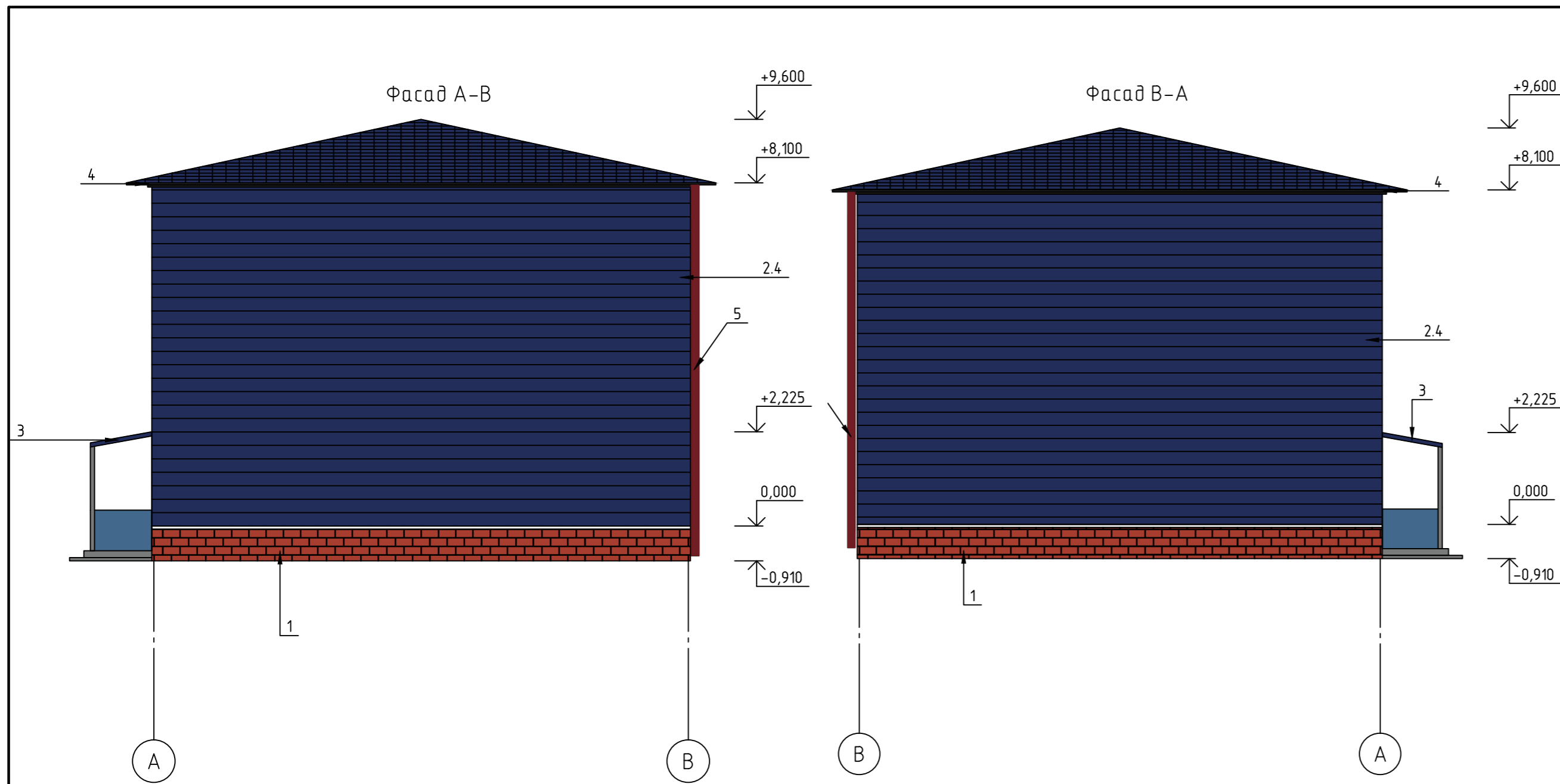
Согласовано

Согласовано

Взам. инв. №

Подпись и дата

Инв. № подл.



Спецификация элементов заполнения оконных блоков

Обозначение	Эскиз	Наименование	Кол-во				Итого	Примечание
			цоколь	1 эт.	2 эт.	3 эт.		
ОК-1		ОП ОСП 1280x2600 ПО-СВ по ГОСТ 23166-99 А1-В-Б-Г-М по ГОСТ 30674-99	-	-	-	3	3	
		Подоконная доска ПВХ 20x200x1110	-	-	-	3	3	
		Панели пластиковые для откосов шириной 200 мм, длиной 6430 мм	-	-	-	3	3	
		Угловые элементы откосов ПВХ, длиной 6430 мм	-	-	-	3	3	
		Отливы из оцинкованного листа t=0,7 шириной 140 мм длиной 1110 мм	-	-	-	3	3	

Инв. № подл. Подпись и дата
 Взам. инв. №
 Согласовано

Ведомость отделки фасадов

№	Поверхность отделки	Вид отделки	Колер	Примечание	Площадь окраски, кв.м	Длина, м
1	Цоколь	Профлист		Кирпич	158,39	
2	Стены	Штукатурка, покраска		RAL 5024	21,78	
2.1	Стены			RAL 5023	2,52	
2.2	Стены			RAL 5024	382,56	
2.3	Стены			RAL 5023	323,98	
2.4	Стены		RAL 5022	395,6		
3	Козырек	Металлопрофиль		RAL 5022	20,38	
4	Карниз	Штукатурка, покраска		RAL 9017	20,16	
5	Водосточные трубы			RAL 3032		125,66
6	Двери	Металлические, покраска		RAL 8022	24,6	
7	Окна			RAL 9003		
8	Отлив окон	Оцинкованная сталь с полимерным покрытием		RAL 9003		166,5
9	Окна	Окраска		RAL 9003	16,5	

Примечания:
 1. См. совместно с л. 3,4
 2. Обозначение заполнения оконных блоков см. на л. 3

149/Г/2024-16-Ф					
Капитальный ремонт общего имущества многоквартирного жилого дома расположенного по адресу: Иркутская область, г. Шелехов, ул. Известковая, д.16					
Изм.	Кол. уч.	Лист	№ док.	Подп.	Дата
Проверил	Степкин				
Выполнил	Ролина				
				Стация	Лист
				РД	13
				ООО ЦПИРТЭ "Г ладстройпроект"	